

GARANZIA/ GUARANTEE

FRESA CON COLTELLINI HW PER OGNI TIPO DI GRADINO Z=2

HW RABBETING BIT WITH BALL BEARING GUIDE Z=2

I prodotti **Klein®** sono garantiti contro ogni difetto sia esso dovuto alla produzione sia al materiale usato, ad eccezione di utensili danneggiati a causa di un'impropria manutenzione.

Klein® tools are guaranteed against any defects in either workmanship or material except tools that have been abused or have been damaged due to improper maintenance.

EN 847-1

Questo utensile è conforme alla normativa europea EN 847-1
This tool conforms to the European Norm EN847-1



SISTEMI S.r.l. • 61122 PESARO
Via Montanelli, 70

Tel. +39.0721.28950 • Fax +39.0721.283476
www.sistemiklein.com
info@sistemiklein.com



Art. WE150.510.R

www.sistemiklein.com

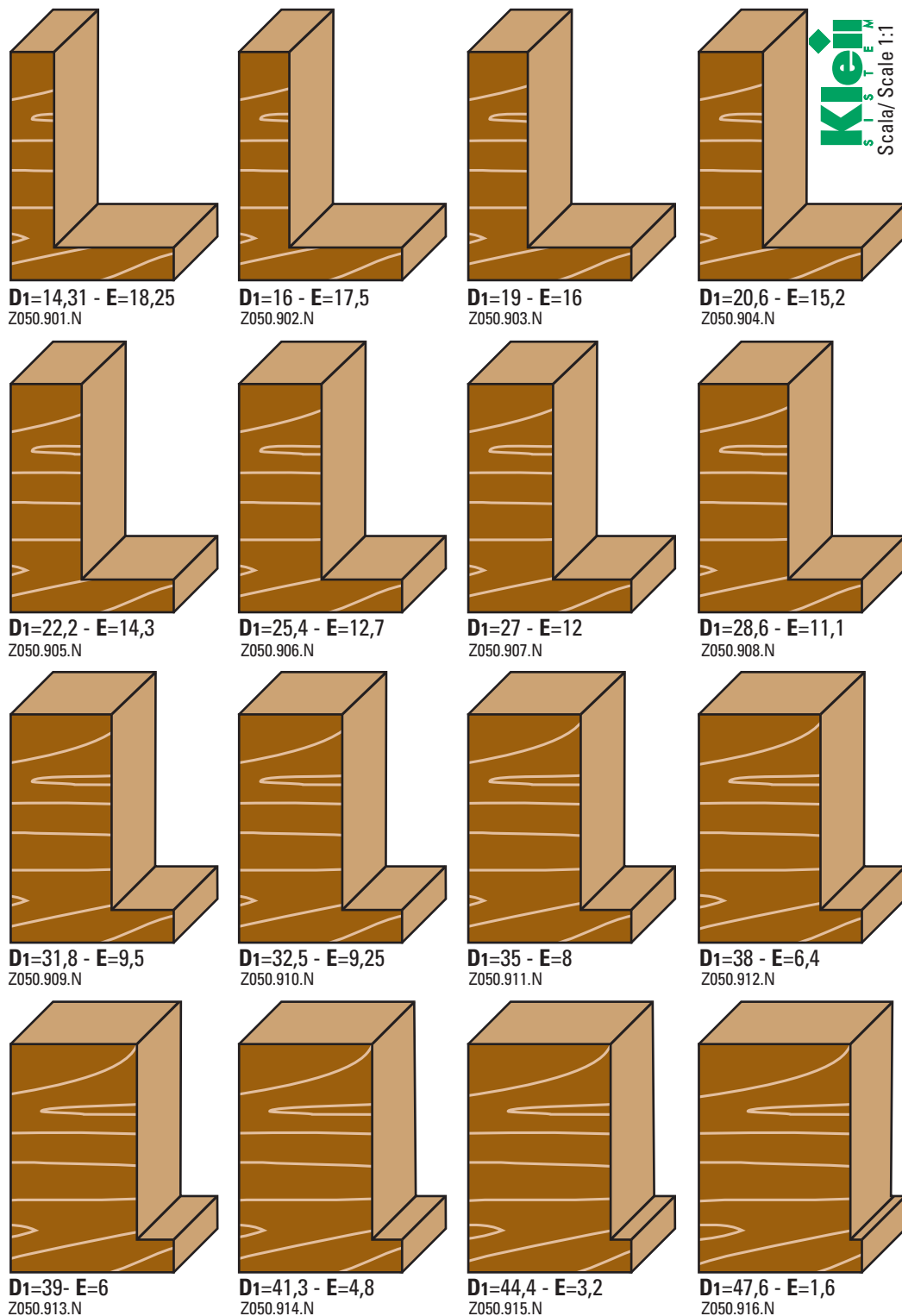
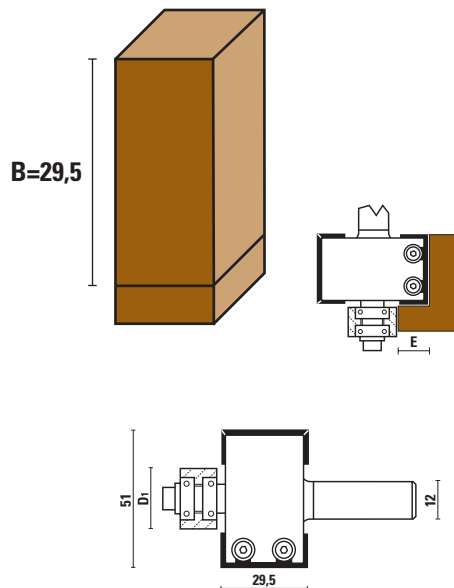
Sostituendo l'anello copiatore si ottengono gradini da 1,6 a 18,25 mm senza l'uso di guida

Changing guide rings several thickness rebates 1,6 mm (1/16") up to 18,25 mm (23/32") can be obtained without the use of a router guide

ANELLI DI RICAMBIO/ SPACER BEARING RINGS

	D1	E
Z050.901.N	14,31	18,25
Z050.902.N	16	17,5
Z050.903.N	19	16
Z050.904.N	20,6	15,2
Z050.905.N	22,2	14,3
Z050.906.N	25,4	12,7
Z050.907.N	27	12
Z050.908.N	28,6	11,1
Z050.909.N	31,8	9,5
Z050.910.N	32,5	9,25
Z050.911.N	35	8
Z050.912.N	38	6,4
Z050.913.N	39	6
Z050.914.N	41,3	4,8
Z050.915.N	44,4	3,2
Z050.916.N	47,6	1,6

Z050.999.N Kit completo/ Full set



Klein
SISTEMA
Scala/ Scale 1:1